

TRANSMISOR DE PRESIÓN INDUSTRIAL

La empresa Suiza Trafag, es un proveedor internacional líder de sensores e instrumentación de alta calidad para la monitorización y medición de presión y temperatura. El económico transmisor de presión ECT 8472 se basa en la familia de transmisores de presión ECT de eficacia probada. El amplio rango de temperatura ambiental entre -25 y +125°C junto con un completo juego de modelos y opciones convierten el ECT 8472 en una solución variada para la mayoría de aplicaciones industriales.



Aplicaciones

- Construcción de maquinaria
- Hidráulica
- Tratamiento de agua

Ventajas

- Económico
- Buena compatibilidad con medios
- Medición de presión relativa o absoluta
- Versión en titanio opcional

Datos técnicos

Principio de medición	Capa gruesa de cerámica	Precisión @ 25°C típ.	± 0.5 % FS típ.
Rango de medición	0 ... 1 a 0 ... 400 bar 0 ... 15 a 0 ... 5000 psi	Temperatura de medios	-25°C ... +125°C 400 bar/5000 psi: -10°C ... +125°C
Señal de salida	4 ... 20 mA, 0 ... 5 VDC, 1 ... 6 VDC, 0 ... 10 VDC, 0.5 ... 4.5 VDC radiom.	Temperatura ambiente	-25°C ... +85°C (Cable PVC 22: -5°C ... +60°C)

Información de pedido / código de tipo

				8472 . XX					XX	XX	XX	XX	XX
Rango de medición ¹⁾	Rango de presión [bar]	Sobrepresión [bar]	Presión de rotura [bar]		Rango de presión [psi]	Sobrepresión [psi]	Presión de rotura [psi]						
	0 ... 1.0	2	3	71	0 ... 15	30	40	G1					
	0 ... 1.6	3.2	4.8	73	0 ... 20	45	70	G3					
	0 ... 2.5	5	7.5	75	0 ... 30	60	90	G5					
	0 ... 4	8	12	76	0 ... 50	100	150	G6					
	0 ... 6	12	15	77	0 ... 100	200	250	G7					
	0 ... 10	20	25	78	0 ... 150	300	375	G8					
	0 ... 16	32	40	79	0 ... 250	500	625	G9					
	0 ... 25	50	75	80	0 ... 400	800	1200	H0					
	0 ... 40	80	100	81	0 ... 500	1000	1250	H1					
	0 ... 60	120	180	82	0 ... 1000	2000	3000	H2					
	0 ... 100	200	300	83	0 ... 1500	3000	4500	H3					
	0 ... 160	320	480	85	0 ... 2000	4000	6000	H5					
	0 ... 250	500	750	74	0 ... 3000	6000	9000	G4					
	0 ... 400 ²⁾	800	1000	84	0 ... 5000 ²⁾	10000	12500	H4					
	Sensor	Presión relativa, 1.4305		57	Presión absoluta, 1.4305 ³⁾			87					
Presión relativa, 1.4404/1.4435 ⁴⁾			59	Presión absoluta, 1.4404/1.4435 ^{3) 4)}			89						
Presión relativa, 1.4462 ⁴⁾			52	Presión absoluta, 1.4462 ^{3) 4)}			82						
Presión relativa, titanio grado 5 ⁴⁾			53	Presión absoluta, titanio grado 5 ^{3) 4)}			83						
Conexión de presión	G1/4" hembra											10	
	G1/4" macho											17	
	G1/2" macho ⁴⁾											21	
	1/4" NPT macho ⁴⁾											30	
	G3/4" membrana frontal, máx. presión nominal 60 bar ^{4) 7)}											52	
Conexión eléctrica	Conector eléctrico macho EN 175301-803-A, Mat. PA												05
	Conector eléctrico macho M12x1, de 5 polos, Mat. PA												35
	Conector eléctrico macho Packard Metri-Pack												51
	Conector eléctrico macho, estándar industrial (distancia de contacto 9.4 mm) Mat. PBT												01
	Cable IP67, Mat. PVC (racor atornillado PA6-3), -5°C ... +60°C ^{5) 6)}												22
	Cable IP68, máx. 3 m, medio +10 °C...+35 °C, Pmáx. 1 bar rel./abs.												68
Señal de salida	Señal de salida	Resistencia de carga	I (alimentación)	U (alimentación)									
	4 ... 20 mA	(Alimentación U -9 V) / 20 mA		9 ... 30 VDC									19
	0 ... 5 VDC	≥ 2.5 kΩ	≤ 10 mA	10 ... 30 VDC									14
	1 ... 6 VDC	≥ 5.0 kΩ	≤ 10 mA	10 ... 30 VDC									16
	0 ... 10 VDC	≥ 5.0 kΩ	≤ 10 mA	15 ... 30 VDC									17
	0.5 ... 4.5 VDC radiométrico	≥ 5.0 kΩ	≤ 10 mA	5 VDC ± 0.25 VDC radiom.									23

Accesorios		
Junta FKM (-20°C ... +125°C)		61
Junta CR ≤ 100 bar (-25°C ... +100°C) ⁸⁾		62
Junta EPDM (-25°C ... +125°C)		63
Amortiguación de picos de presión ø 1.0 mm (para conexiones de presión 17 y 30)		40
Amortiguación de picos de presión ø 0.3 mm (para conexiones de presión 17 y 30)		43
Amortiguación de picos de presión ø 0.4 mm (para conexiones de presión 17 y 30)		44
Amortiguación de picos de presión ø 0.5 mm (para conexiones de presión 17 y 30)		45
Conector hembra EN 175301-803-A (DIN43650-A)		58
Conector hembra M12x1, de 5 polos		33
Conector hembra estándar industrial		34
Asignación de conexiones especial: Pin 1 + , Pin 2 - (solo para señal de salida 4...20 mA y conector eléctrico macho EN175301-803-A / DIN43650-A)		92
Asignación de conexiones especial: Pin 1 out, Pin 2 -, Pin 3 + (solo para señales de salida 14, 16, 17, 23 y conector eléctrico macho EN175301-803-A / DIN43650-A)		98
Asignación de conexiones especial: Pin 1 + , Pin 2 -, Pin 3 out (solo para señales de salida 14, 16, 17, 23 y conector eléctrico macho EN175301-803-A / DIN43650-A)		97
Asignación de conexiones especial: Pin 1 + , Pin 3 - (solo para señal de salida 4...20 mA y conector eléctrico macho Packard Metri-Pack de 3 polos)		E4
Asignación de conexiones especial: Pin 1 + , Pin 2 out, Pin 3 - (solo para señales de salida 14, 16, 17, 23 y conector eléctrico macho Packard Metri-Pack de 3 polos)		99
Longitud de cable 1.5 m		1M
Longitud de cable 3.0 m		3M
Longitud de cable 5.0 m		5M

¹⁾ Rangos de presión especial y sobrepresión combinada, según especificaciones del cliente, bajo pedido

²⁾ Medio -10°C... +125°C

³⁾ Rangos absolutos máx. 40 bar

⁴⁾ Bajo pedido

⁵⁾ Longitud de cable ver Accesorios

⁶⁾ Otros materiales y cables con ventilación especial para rangos de baja presión, bajo pedido

⁷⁾ Excepto para sensores 57 y 87, solo para rangos de presión ≤ 10 bar o 150 psi

⁸⁾ Solo para conexiones de presión 10 y 30



Modelos de idéntica construcción para tecnología de refrigeración:
Hoja de datos n.º H72323

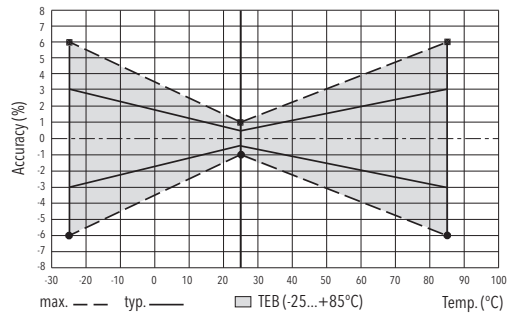
Productos estándar (plazo de entrega muy breve)

N.º producto	Código de tipo	Rango de presión [bar]	Sobrepresión máx. [bar]	Señal de salida	Alimentación [VDC]
ECT1.0A	8472 71 5717 05 0000 0000 19 58 61	0 ... 1	3.2	4 ... 20 mA	9 ... 30
ECT2.5A	8472 75 5717 05 0000 0000 19 58 61	0 ... 2.5	5	4 ... 20 mA	9 ... 30
ECT6.0A	8472 77 5717 05 0000 0000 19 58 61	0 ... 6	12	4 ... 20 mA	9 ... 30
ECT10.0A	8472 78 5717 05 0000 0000 19 58 61	0 ... 10	20	4 ... 20 mA	9 ... 30
ECT16.0A	8472 79 5717 05 0000 0000 19 58 61	0 ... 16	32	4 ... 20 mA	9 ... 30
ECT25.0A	8472 80 5717 05 0000 0000 19 58 61	0 ... 25	50	4 ... 20 mA	9 ... 30
ECT40.0A	8472 81 5717 05 0000 0000 19 58 61	0 ... 40	80	4 ... 20 mA	9 ... 30
ECT100.0A	8472 83 5717 05 0000 0000 19 58 61	0 ... 100	200	4 ... 20 mA	9 ... 30
ECT250.0A	8472 74 5717 05 0000 0000 19 58 61	0 ... 250	500	4 ... 20 mA	9 ... 30
ECT1.0V	8472 71 5717 05 0000 0000 17 58 61	0 ... 1	3.2	0 ... 10 VDC	15 ... 30
ECT2.5V	8472 75 5717 05 0000 0000 17 58 61	0 ... 2.5	5	0 ... 10 VDC	15 ... 30
ECT6.0V	8472 77 5717 05 0000 0000 17 58 61	0 ... 6	12	0 ... 10 VDC	15 ... 30
ECT10.0V	8472 78 5717 05 0000 0000 17 58 61	0 ... 10	20	0 ... 10 VDC	15 ... 30
ECT16.0V	8472 79 5717 05 0000 0000 17 58 61	0 ... 16	32	0 ... 10 VDC	15 ... 30
ECT25.0V	8472 80 5717 05 0000 0000 17 58 61	0 ... 25	50	0 ... 10 VDC	15 ... 30
ECT40.0V	8472 81 5717 05 0000 0000 17 58 61	0 ... 40	80	0 ... 10 VDC	15 ... 30
ECT100.0V	8472 83 5717 05 0000 0000 17 58 61	0 ... 100	200	0 ... 10 VDC	15 ... 30
ECT250.0V	8472 74 5717 05 0000 0000 17 58 61	0 ... 250	500	0 ... 10 VDC	15 ... 30

Especificaciones		
Precisión	TFB típ. @ -25... +85°C	± 3.0 % FS típ.
	Precisión @ 25°C típ.	± 0.5 % FS típ.
	NLH @ 25°C (BSL) típ.	± 0.2 % FS típ.
	TK punto cero y span típ.	± 0.03 % FS/K típ.
	Estabilidad duradera 1 año típ.	± 0.3 % FS típ.
Datos eléctricos	Señal de salida / tensión de supply	4 ... 20 mA: 24 (9 ... 30) VDC 0 ... 5 VDC: 24 (10 ... 30) VDC 1 ... 6 VDC: 24 (10 ... 30) VDC 0 ... 10 VDC: 24 (15 ... 30) VDC 0.5 ... 4.5 VDC radiom.
	Tiempo de respuesta	Típ. 1 ms / 10...90% presión nominal
	Retardo de activación	Máx. 1.5 s
	Protección contra inversión de polaridad, resistencia a cortocircuito @ 25°C durante 5 min.	4 ... 20 mA: hasta $U_s = 30$ VDC 0 ... 10 VDC, 0 ... 5 VDC, 1 ... 6 VDC: hasta $U_s = 30$ VDC 0.5 ... 4.5 VDC radiométrico: hasta $U_s = 5.25$ VDC
Condiciones ambientales	Temperatura de medios	-25°C ... +125°C 400 bar/5000 psi: -10°C ... +125°C
	Temperatura ambiente	-25°C ... +85°C (Cable PVC 22: -5°C ... +60°C)
	Tipo de protección ¹⁾	Mín. IP65
	Humedad	Máx. 95% relativa
	Vibración	4g (10...2000 Hz)
	Choque	50g/8 ms
Protección EMV	Emisión	EN/IEC 61000-6-3
	Inmunidad	EN/IEC 61000-6-2
Datos mecánicos	Sensor (en contacto con los medios)	Cerámica, Al ₂ O ₃ (96 %)
	Conexión de presión (en contacto con los medios)	57/87: 1.4305 (AISI303) 59/89: 1.4404/1.4435 (AISI316L) 52/82: 1.4462 (AISI318LN) 53/83: titanio grado 5
	Caja	57/87: 1.4305 (AISI303) 59/89: 1.4404/1.4435 (AISI316L) 52/82: 1.4462 (AISI318LN) 53/83: titanio grado 5
	Junta	FKM 70 Sh, CR, EPDM
	Conector eléctrico macho	Ver información de pedido
	Peso	~ 110 g
	Par de apriete	15 ... 20 Nm

¹⁾ Ver conexión eléctrica

Precisión de medición 0.5 %



Conexión eléctrica

		Tipo de protección / conexión eléctrica					
		IP65*)	IP65/IP68 max. 3m	IP67*)	IP67*)	IP65	
		Estándar industrial EN175301-803A **)	Cable**)	M12x1 **) 5-polos	Packard Metri Pack **) 3-polos	Estándar industrial Distancia de contacto 9.4 mm **)	
		05	22/68	35	51	01	
Señal de salida		Estándar	92			E4	
	4-20mA Us (pos. Supply) Us (neg. Supply) Earth (housing) Shield***)	2 1 ⊖	1 2 ⊖	blanco marrón ⊖	4 1 5	1 2 3	2 1 ⊖
	8472.XX.XXXX.XX.19						
Señal de salida		Estándar	98	97		99	
	for DC Supply Output Common Earth (housing) Shield***)	2 3 1 ⊖	3 1 2 ⊖	1 3 2 ⊖	blanco verde marrón ⊖	2 4 3 5	1 1 2 3 ⊖
	8472.XX.XXXX.XX.14/16/17/23						

*) Válido exclusivamente con conector hembra debidamente montado

***) Ventilación mediante conector macho/cable

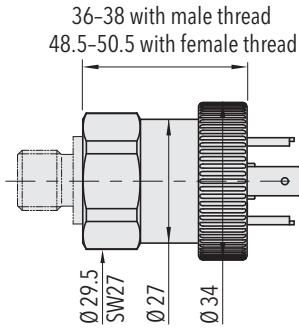
***) Solo variantes de cable o conector hembra con conexión apantallada

Información ampliada

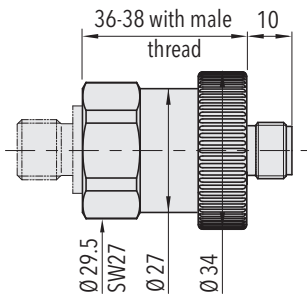
Documentos

Hoja de datos	www.trafag.com/H72324
Manual de instrucciones	www.trafag.com/H73324
Flyer	www.trafag.com/H70662

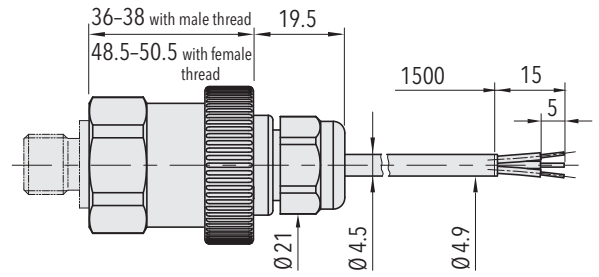
Dimensiones



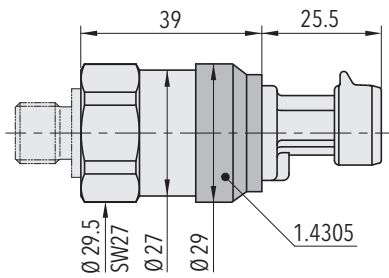
8472.XX.XXXX.05.XX.XX



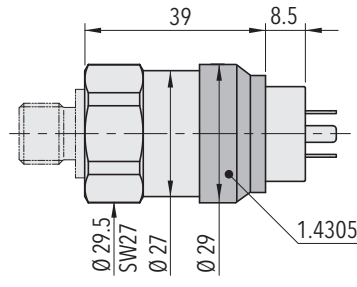
8472.XX.XXXX.35.XX.XX



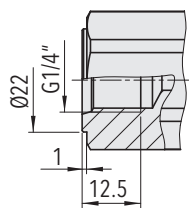
8472.XX.XXXX.22.XX.XX



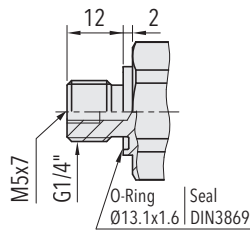
8472.XX.XXXX.51.XX.XX



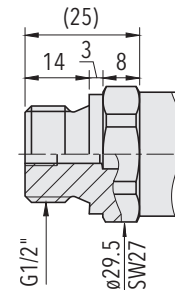
8472.XX.XXXX.01.XX.XX



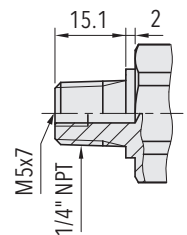
8472.XX.XX10.XX.XX.XX



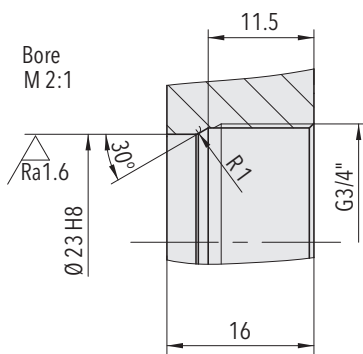
8472.XX.XX17.XX.XX.XX



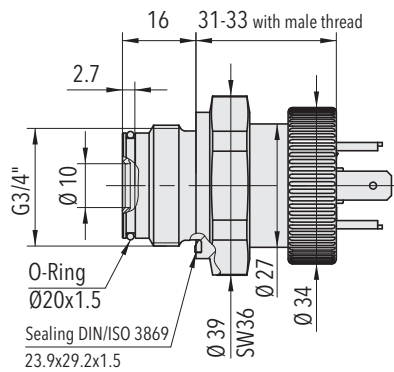
8472.XX.XX21.XX.XX.XX



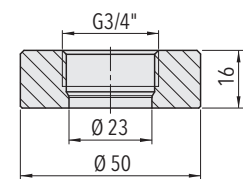
8472.XX.XX30.XX.XX.XX



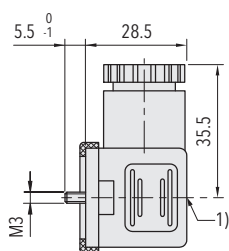
8472.XX.XX52.XX.XX.XX



8472.XX.XXXX.XX.XX.33

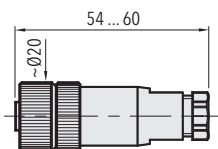


Brida de soldado para G3/4" membrana frontal (1.4301)
N.º pedido C27805

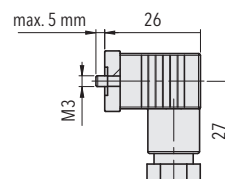


1) Tightening torque 50...60Ncm

8472.XX.XXXX.XX.XX.58



8472.XX.XXXX.XX.XX.33



8472.XX.XXXX.XX.XX.34