

# PRESOSTATO PICOSTAT

La empresa Suiza Trafag, es un proveedor internacional líder de sensores e instrumentación de alta calidad para la monitorización y medición de presión y temperatura. El 9B4 de la serie Picostat se basa en la experiencia durante décadas de Trafag en el sector naval y ferroviario. La versión ampliamente mejorada ofrece una alta resistencia a las vibraciones en caja compacta y puede aplicarse en un amplio rango de temperatura.



## Aplicaciones

- Construcción naval
- Construcción de motores
- Vehículos ferroviarios
- Construcción de maquinaria






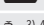




## Ventajas

- Elevada resistencia a las vibraciones
- Construcción compacta
- Caja robusta
- Tipo de protección IP65
- Cualquier posición de montaje

Datos técnicos			
Principio de medición	Fuelle	Reproducibilidad	± 0.5 % FS típ.
Rango de medición	-0.6 ... 3.4 a 4 ... 40 bar -8 ... 45 a 60 ... 500 psi	Temperatura de medios	Estándar: -25°C ... +125°C Con sensor 789/790/791: -40°C ... +125°C
Señal de salida	1 Contacto de conmutación sin potencial (SPDT)	Temperatura ambiente	Estándar: -25°C ... +125°C Con sensor 789/790/791: -40°C ... +125°C
Diferencia de conmutación	No ajustable	Homologación	ABS, BV, CCS, DNV, GL, KRS, LRS, NKK, RINA, RMRS, EN60730-1/ EN60730-2-6: tipo 2.B.H

## Información de pedido / código de tipo

		9B4 .	XX	XX	XXX	XX	XX
<b>Microinterruptor</b>	Estándar <sup>1)</sup>		42				
	Estándar  <sup>1)</sup>		33				
	Contactos dorados <sup>1)</sup>		84				
<b>Rango</b>	<b>Rango [bar]</b>	<b>Sobrepresión [bar]</b>		<b>Rango [psi]</b>	<b>Sobrepresión [psi]</b>		
	-0.6 ... 3.4	12	<b>74</b>	-8 ... 45	174		<b>G4</b>
	0 ... 4	12	<b>76</b>	0 ... 50	174		<b>G6</b>
	0 ... 6	12	<b>77</b>	0 ... 100	174		<b>G7</b>
	1 ... 10	24	<b>78</b>	14 ... 150	348		<b>G8</b>
	1 ... 16	24	<b>79</b>	14 ... 250	348		<b>G9</b>
	2 ... 25	40	<b>80</b>	30 ... 400	580		<b>H0</b>
	4 ... 40	50	<b>81</b>	60 ... 500	725		<b>H1</b>
<b>Sensor</b>	<b>Material del sensor</b>	<b>Material de caja del sensor</b>	<b>Rango</b>				
	Fuelle de bronce (CuSn6)  <sup>2)</sup>	Aluminio EN AW-6026 AlMgSiPb0.4 anodizado	74				<b>769</b>
	Fuelle de bronce (CuSn6)  <sup>2)</sup>	Aluminio EN AW-6026 AlMgSiPb0.4 anodizado	76, 77				<b>770</b>
	Fuelle de bronce (CuSn6)  <sup>2)</sup>	Aluminio EN AW-6026 AlMgSiPb0.4 anodizado	78, 79				<b>771</b>
	Fuelle de bronce (CuSn6)  <sup>2)</sup>	Aluminio EN AW-6026 AlMgSiPb0.4 anodizado	80, 81				<b>772</b>
	Fuelle de bronce (CuSn6)  <sup>3) 4)</sup>	Latón (CuZn39Pb3)	74				<b>789</b>
	Fuelle de bronce (CuSn6)  <sup>3) 4)</sup>	Latón (CuZn39Pb3)	76, 77				<b>790</b>
	Fuelle de bronce (CuSn6)  <sup>3) 4)</sup>	Latón (CuZn39Pb3)	78, 79				<b>791</b>
	Fuelle inoxidable (1.4404/AISI316L) <sup>4)</sup>	Acero inoxidable	76, 77				<b>753</b>
Fuelle inoxidable (1.4404/AISI316L) <sup>4)</sup>	Acero inoxidable	78, 79				<b>754</b>	
<b>Conexión de presión</b>	G1/8" hembra						<b>02</b>
	G1/4" hembra						<b>04</b>
	M10x1.0" hembra <sup>5)</sup>						<b>03</b>
<b>Accesorios</b>	Conexión de presión de brida con junta tórica <sup>4)</sup>						<b>11</b>
	Conector hembra EN175301-803-A (DIN43650-A)						<b>46</b>
	Tapón ciego G1/4"						<b>74</b>
	Juego de fijación						<b>V3</b>
	Cubierta						<b>15</b>
	Precintado (protección contra manipulación)						<b>16</b>
	Especificar en el pedido el ajuste del punto de conmutación según especificaciones del cliente:						
	- Punto de conmutación con unidad de medida (kPa, bar, MPa, psi, abs. o rel.)						<b>88</b>
	- Creciente o decreciente						
Elementos de amortiguación y amortiguador, ver hoja de datos H72258							

<sup>1)</sup> Diferencia de conmutación no ajustable

<sup>2)</sup> Junta tórica en contacto con componente

<sup>3)</sup> Junta tórica no en contacto con componente

<sup>4)</sup> Solo con conexión de presión 04 (G1/4"), otros bajo pedido

<sup>5)</sup> Bajo pedido

## Productos estándar (plazo de entrega muy breve)

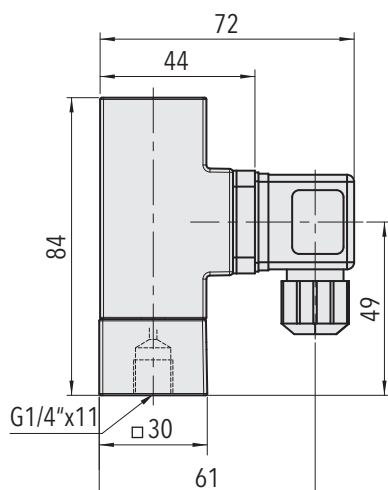
N.º producto	Código de tipo	Rango de presión [bar]	Sobrepresión máx. [bar]	Diferencia de conmutación [bar]
PST4B3.44	9B4 4274 769 04 0000 0000 15 46 V3	-0.6 ... 3.4	12	0.2 ± 0.1 (fija)
PST4B64	9B4 4277 770 04 0000 0000 15 46 V3	0 ... 6	12	0.2 ± 0.1 (fija)
PST4B164	9B4 4279 771 04 0000 0000 15 46 V3	1 ... 16	24	0.4 ± 0.2 (fija)
PST4B254	9B4 4280 772 04 0000 0000 15 46 V3	2 ... 25	40	1.0 ± 0.6 (fija)
PST4B404	9B4 4281 772 04 0000 0000 15 46 V3	4 ... 40	50	1.2 ± 0.8 (fija)
PST4B3.4F4	9B4 4274 769 04 0000 0000 11 15 46 74 V3	-0.6 ... 3.4	12	0.2 ± 0.1 (fija)
PST4B6F4	9B4 4277 770 04 0000 0000 11 15 46 74 V3	0 ... 6	12	0.2 ± 0.1 (fija)
PST4B16F4	9B4 4279 771 04 0000 0000 11 15 46 74 V3	1 ... 16	24	0.4 ± 0.2 (fija)
PST4B25F4	9B4 4280 772 04 0000 0000 11 15 46 74 V3	2 ... 25	40	1.0 ± 0.6 (fija)
PST4B40F4	9B4 4281 772 04 0000 0000 11 15 46 74 V3	4 ... 40	50	1.2 ± 0.8 (fija)
PST4B6S4	9B4 4277 753 04 0000 0000 15 46 V3	0 ... 6	12	0.2 ± 0.1 (fija)
PST4B16S4	9B4 4279 754 04 0000 0000 15 46 V3	1 ... 16	24	0.4 ± 0.2 (fija)

Especificaciones		
<b>Precisión</b>	Reproducibilidad	± 0.5 % FS típ.
	Diferencia de conmutación	Ver tabla
	Rango de ajuste del punto de conmutación <sup>2)</sup>	10% ... 90% FS
	Dependencia de temperatura punto de conmutación	-25°C ... +125°C: aprox. -0.1 % FS/°C típ. < -25°C: aprox. -0.25 % FS/°C típ.
<b>Condiciones ambientales</b>	Temperatura ambiente	Estándar: -25°C ... +125°C Con sensor 789/790/791: -40°C ... +125°C
	Temperatura de medios	Estándar: -25°C ... +125°C Con sensor 789/790/791: -40°C ... +125°C
	Temperatura de almacenamiento	Estándar: -30°C ... +125°C con sensor 789/790/791: -45°C ... +125°C
	Tipo de protección <sup>1)</sup>	IP65
	Humedad	Máx. 95% relativa
	Vibración	Interruptor: IEC/EN 60068-2-6 10...59 Hz: ±0.75 mm Ampl. 59...500 Hz: 5g
	Choque	50g/ 3 ms
<b>Datos mecánicos</b>	Sensor	Ver información de pedido
	Caja	Aluminio EN AW-6026 AlMgSiPb0.4 anodizado
	Junta	HNBR 75 Sh
	Junta de caja	EPDM 75 Sh
	Conector de aparato	PA, Poliamida
	Par de apriete	G 1/4": M <sub>A</sub> = 32 ... 40 Nm
	Posición de montaje	cualquiera
	Peso	~ 160 g
<b>Microinterruptor</b>	Potencia de conmutación	Ver tabla
	Resistencia de aislamiento	500 VDC > 10 MΩ
	Rigidez dieléctrica	>1.5 kV AC/60 s frente a masa >500 VAC/60 s mediante contacto abierto
<b>Conexión eléctrica</b>	Conexiones eléctricas	EN175301-803-A (DIN43650-A)
	Conector hembra	Cable-Ø: 4 ... 9 mm Borne de tornillo: 4 x 0.5...1.5 mm <sup>2</sup>

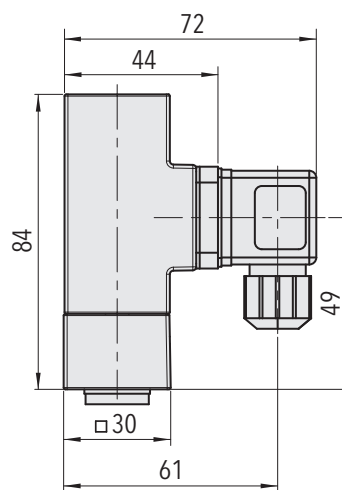
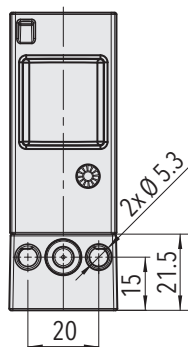
<sup>1)</sup> Válido exclusivamente con conector hembra debidamente montado

<sup>2)</sup> Otros rangos de ajuste bajo pedido

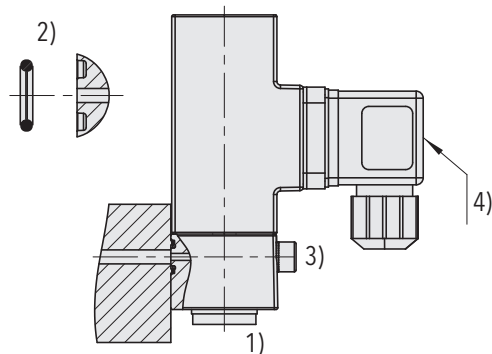
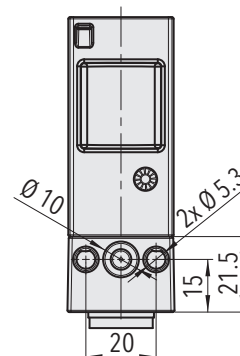
## Dimensiones



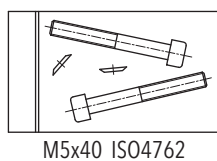
9B4.XXXX.7XX.04.46.V3



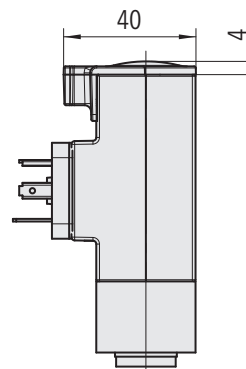
9B4.XXXX.7XX.04.11.46.74.V3



9B4.XXXX.XXX.XX.11

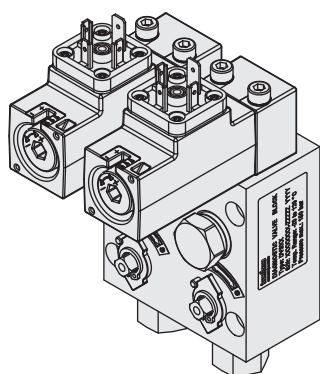


9B4.XXXX.XXX.XX.V3



9B4.XXXX.XXX.XX.15

- 1) Par de apriete: G 1/4":  $M_A = 32 \dots 40$  Nm
- 2) Junta tórica:  $\varnothing 6.75 \times 1.78$  NBR 90 Sh
- 3) Tornillo de fijación: M5; clase de resistencia: 8.8; par de apriete: 4.5...6 Nm
- 4) Par de apriete de conector hembra: máx. 0.4 Nm



Bloque de Válvulas para Diagnostico (DVB)  
Ver hoja de datos H72361

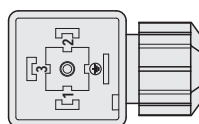
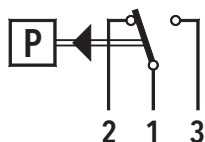
## Diferencia de conmutación típ. @ 25°C

Rango de medición del sensor de fuelle	[bar] [psi]	-0.6 ... 3.4 -8 ... 45	0 ... 4 0 ... 50	0 ... 6 0 ... 100	1 ... 10 14 ... 150	1 ... 16 14 ... 250	2 ... 25 30 ... 400	4 ... 40 60 ... 500
<b>Microinterruptor 42/84/33</b> diferencial de conmutación (no ajustable)	[bar] [psi]	0.2 ± 0.1 4.5	0.2 ± 0.1 4.5	0.2 ± 0.1 4.5	0.4 ± 0.2 9	0.4 ± 0.2 9	1.0 ± 0.6 22	1.2 ± 0.8 26

## Datos eléctricos del interruptor

Tipo	Características	AC	DC
<b>42/33</b> (Estandár)	Contactos plateados	250 V, 6 (1) A	220 V, 0.25 (0.1) A 110 V, 0.5 (0.2) A 60 V, 1(0.5) A 24 V, 3 (2) A 12 V, 6 (6) A
<b>84</b>	Con contactos dorados, adecuado para circuitos de seguridad intrínseca		máx. 30 V, 0.1 (0.1) A mín. 5 V, 5 mA

## Conexión eléctrica



EN175301-803-A

## Información ampliada

Documentos		
	Hoja de datos	<a href="http://www.trafag.com/H72367">www.trafag.com/H72367</a>
	Manual de instrucciones	<a href="http://www.trafag.com/H73367">www.trafag.com/H73367</a>
	Flyer	<a href="http://www.trafag.com/H70655">www.trafag.com/H70655</a>